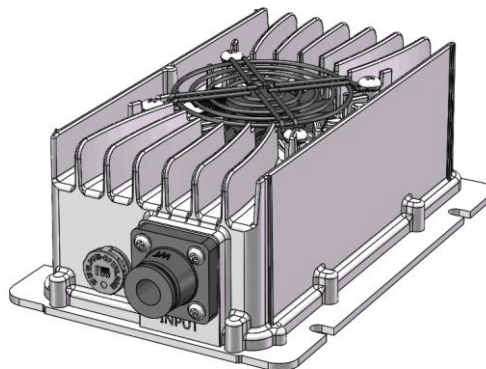


29.2V-20A



Зарядное устройство для LiFePO4 АКБ

- Функция заряда полностью разряженной батареи с выключенной BMS
- Диапазон входного напряжения переменного тока: 200–240В, 45–65 Гц.
- Максимальный входной ток: 3.33А
- Диапазон входного тока: $\leq 7.5\text{A}$
- Коэффициент мощности: $\geq 0,98$.
- Эффективность: $\geq 93,0\%$.
- Шум: ≤ 45 дБ.
- Класс защиты: IP67.
- Интегрированная технология литья под давлением для корпуса.
- Активные вентиляторы охлаждения.
- Защита швов клеем для водонепроницаемости и устойчивости к вибрации.
- Трёхцветный индикатор и блокировка зарядки.
- Защита от выгорания.
- Защита от неправильной полярности.
- Защита от нагрузки холостого хода.
- Защита от короткого замыкания.
- Автоматическое выключение.
- Рабочая температура: $-35\text{ }^\circ\text{C} \sim 65\text{ }^\circ\text{C}$
- Температура хранения: $-40\text{ }^\circ\text{C} \sim 95\text{ }^\circ\text{C}$

Модель	Напряжение	Ток заряда	Габаритные размеры			Вес
			Длина	Ширина	Высота	
29.2V-20A	29.2В	20А	22,5 см.	12,4 см.	7 см. 10 см с ручкой.	1,9 кг.

- Комплектация и характеристики могут отличаться в зависимости от партии или заказа.
- Внимательно изучите инструкцию по эксплуатации.